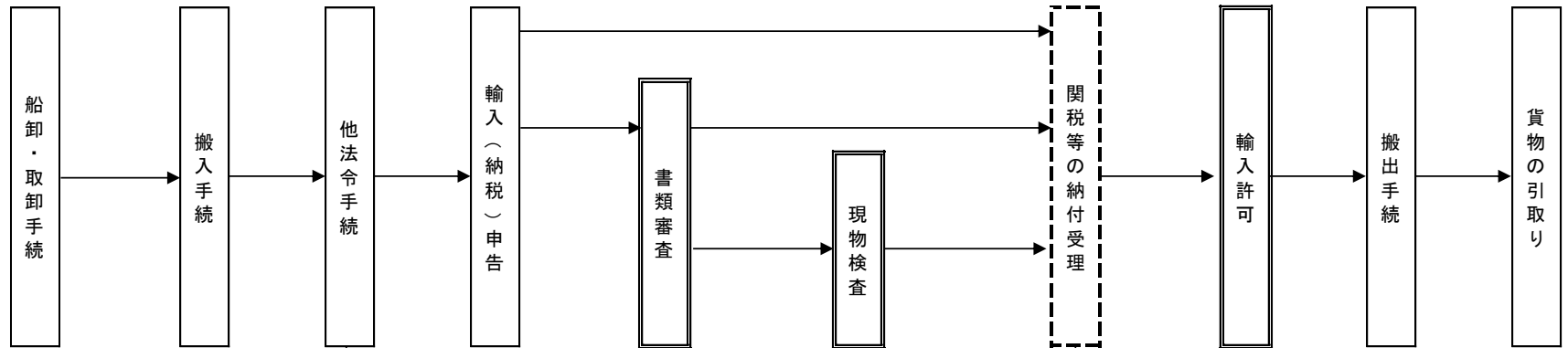
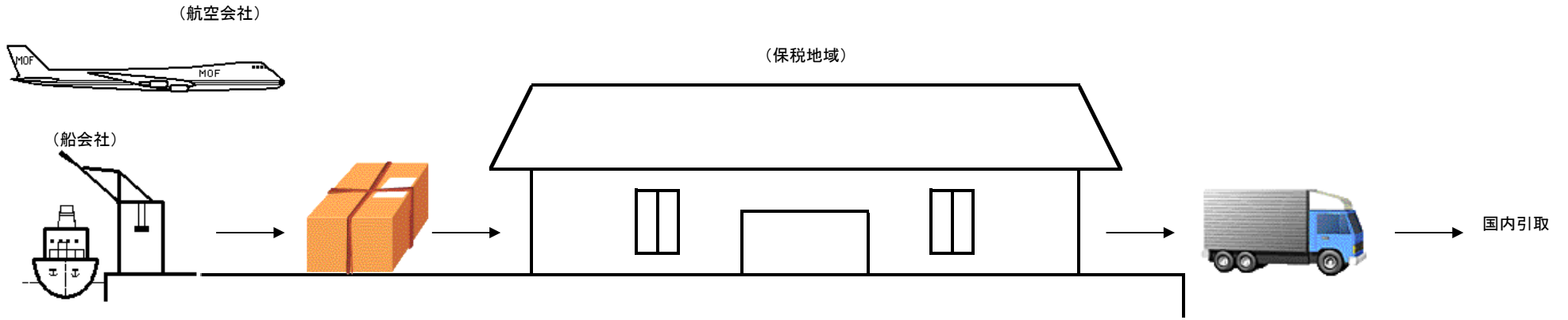


財務省説明資料

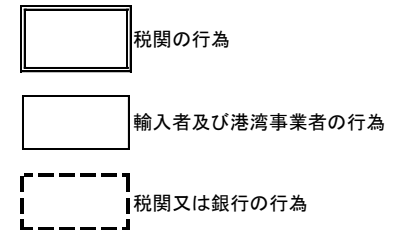
平成28年11月17日
第三回規制・行政手続見直しWG
財務省関税局

輸入通関の流れ

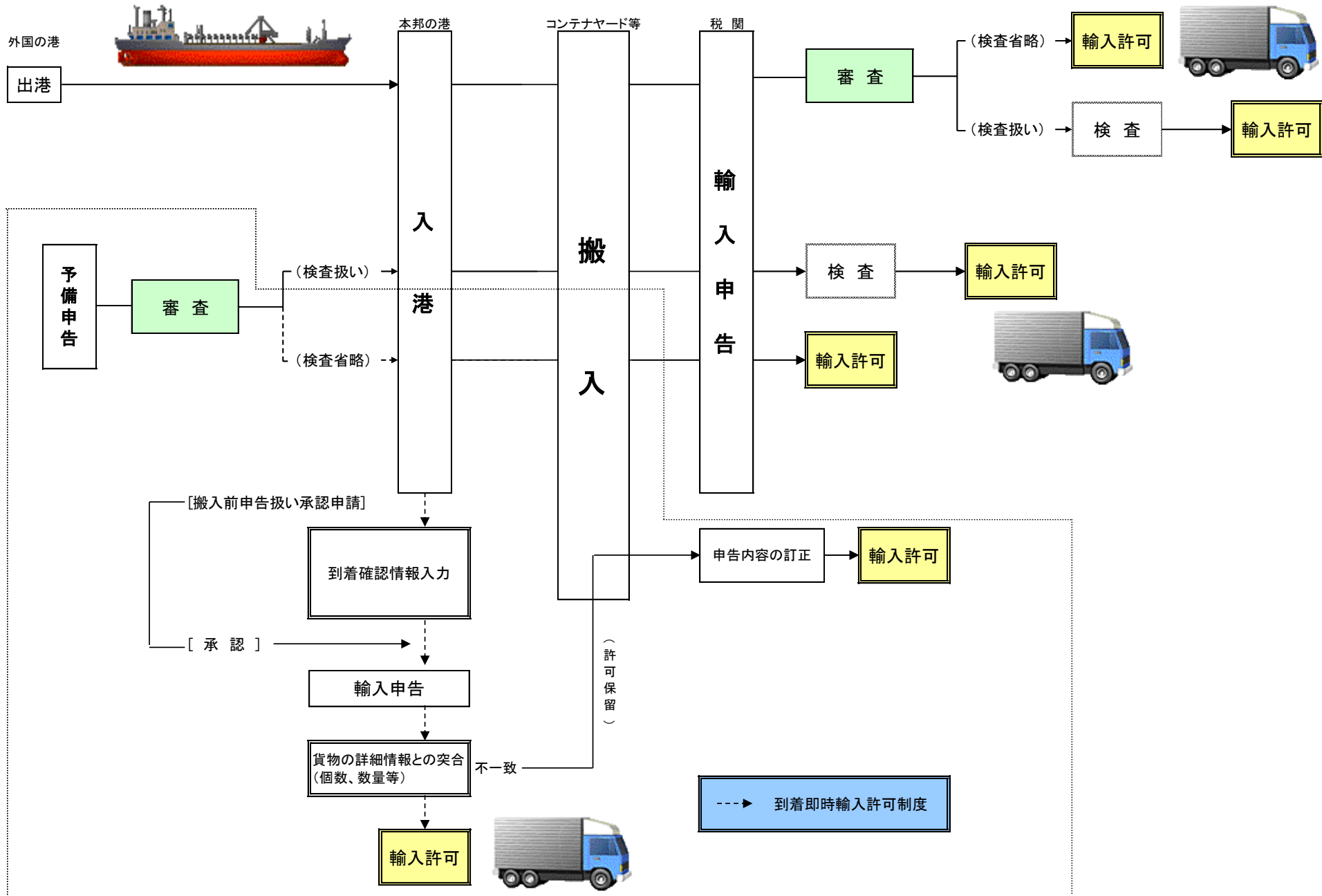


- ・医薬品医療機器等法・・・医薬品、医療用器具、指定薬物等
(厚生労働省)
- ・食品衛生法・・・・・・食品、添加物、器具、容器等
(厚生労働省)
- ・植物防疫法・・・・・・野菜、果実等
(農林水産省)
- ・家畜伝染病予防法・・・・・・生きた動物、肉等
(農林水産省)

税関職員による又は日銀代理店（銀行）を通じて



貿易円滑化の取組み



貿易円滑化の取組み

(昭和45～) (昭和55～) (平成2～) (平成12～) (平成22～)

1970～ 1980～ 1990～ 2000～ 2010～

電子化 (NACCS)

- (78/8) 航空貨物の通関手続を電子化(成田地区)
- (91/10) 海上貨物の通関手続を電子化(京浜港)
- (97/2) 食品衛生システム(厚労省)との接続開始
- (97/4) 植物・動物検疫システム(農水省)との接続開始
- (99/10) NACCSの対象地域を全国の港湾・空港に拡大
- (02/11) 貿易管理システム(経産省)との接続開始
- (03/7) シングルウィンドウ稼働(輸出入手続・港湾の出入港手続)
- (10/2) シングルウィンドウに空港の出入港手続を追加
- (13/10) NACCSに各省庁システムを統合
- (13/10) NACCSを利用した通関関係書類のPDF等の電磁的記録による提出
- (14/11) NACCSに医薬品医療機器等法関係手続を追加

通関手続関係

- (89/4) 納期限延長制度の導入
少額貨物の免税税度(1万円以下)の導入
- (91/4) 予備審査制(輸入)の導入
- (93/4) 少額貨物に対する簡易税率の適用額拡大
- (96/4) 到着即時輸入許可制度(航空)の導入
- (01/4) 予備審査制(航空輸出)の導入
輸入少額マニフェスト通関制度の導入
- (03/9) 到着即時輸入許可制度(海上)の導入
- (04/2) 予備審査制(海上輸出)の導入
- (11/10) 輸出貨物における保税搬入原則の見直し
- (12/7) 簡易審査扱い貨物(区分1)に係る通関関係書類の原則提出省略
- (14/4) 少額貨物に対する簡易税率の適用額拡大

AEO制度

- (01/3) 簡易申告制度の導入
- (06/3) 輸出者に対するAEO制度の導入
- (07/4) 輸入者に対するAEO制度の整備
- (07/10) 倉庫業者へのAEO制度の対象拡大
- (08/4) 通関業者及び運送者へのAEO制度の対象拡大
- (09/7) 製造者へのAEO制度の対象拡大
- (10/7) AEO通関業者に係る申告官署選択制の導入
- (12/4) AEO輸入者に係る保全担保の提供要件緩和
- (12/10) AEO輸出入者に係る通関容器免税手続の簡素化
- (13/3) AEO輸出者が行う輸出許可内容の訂正手続の簡素化
- (13/9) AEO輸入者及びAEO通関業者に係る加工再輸入減税手続の簡素化

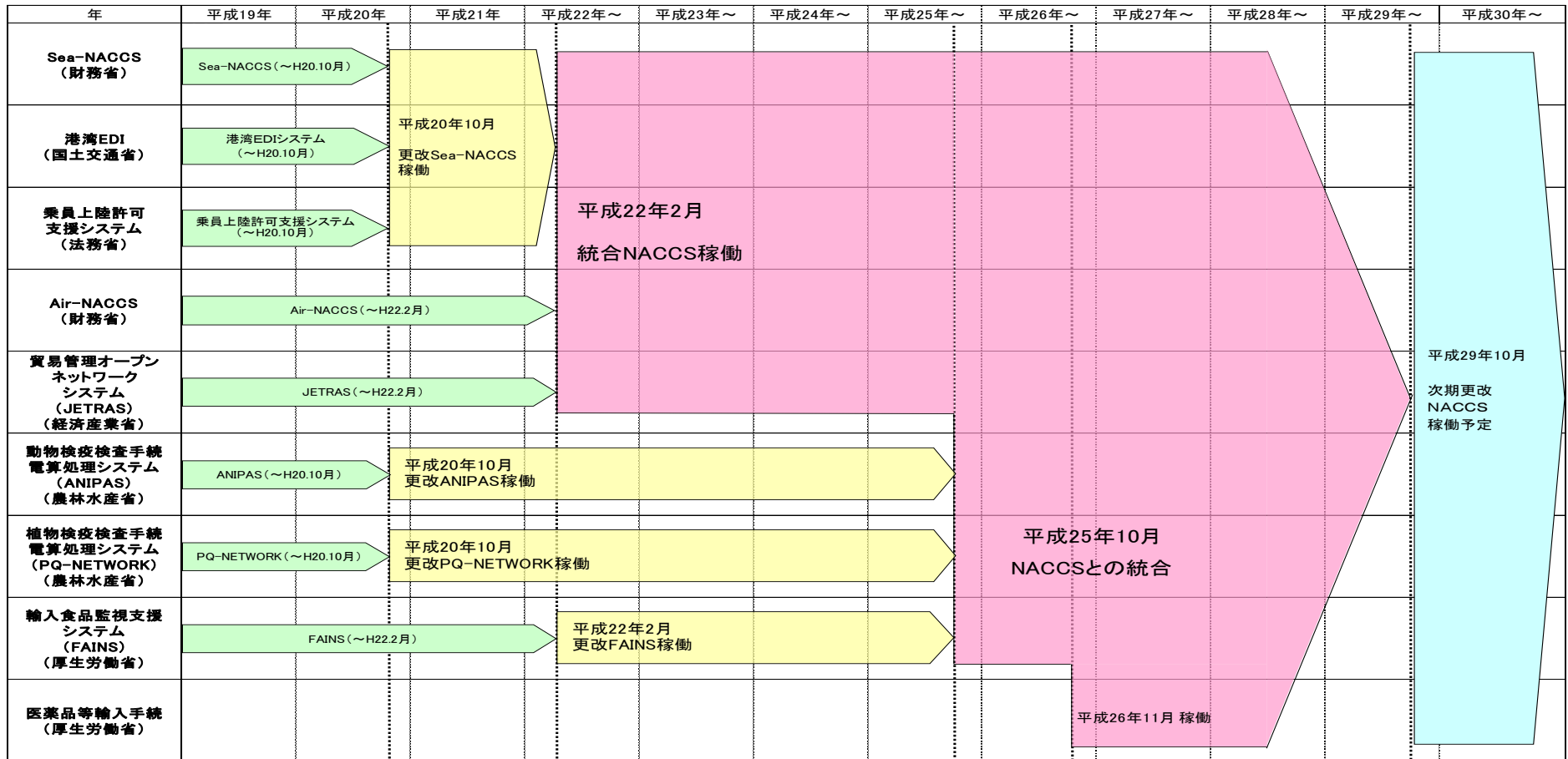
NACCSの状況

NACCSは、輸出入等関連業務(税関手続、入国管理手続、食品衛生手続等の官業務及び輸送、保管等の輸出入に関連する民間業務)を電子的に処理する官民共用のシステム。

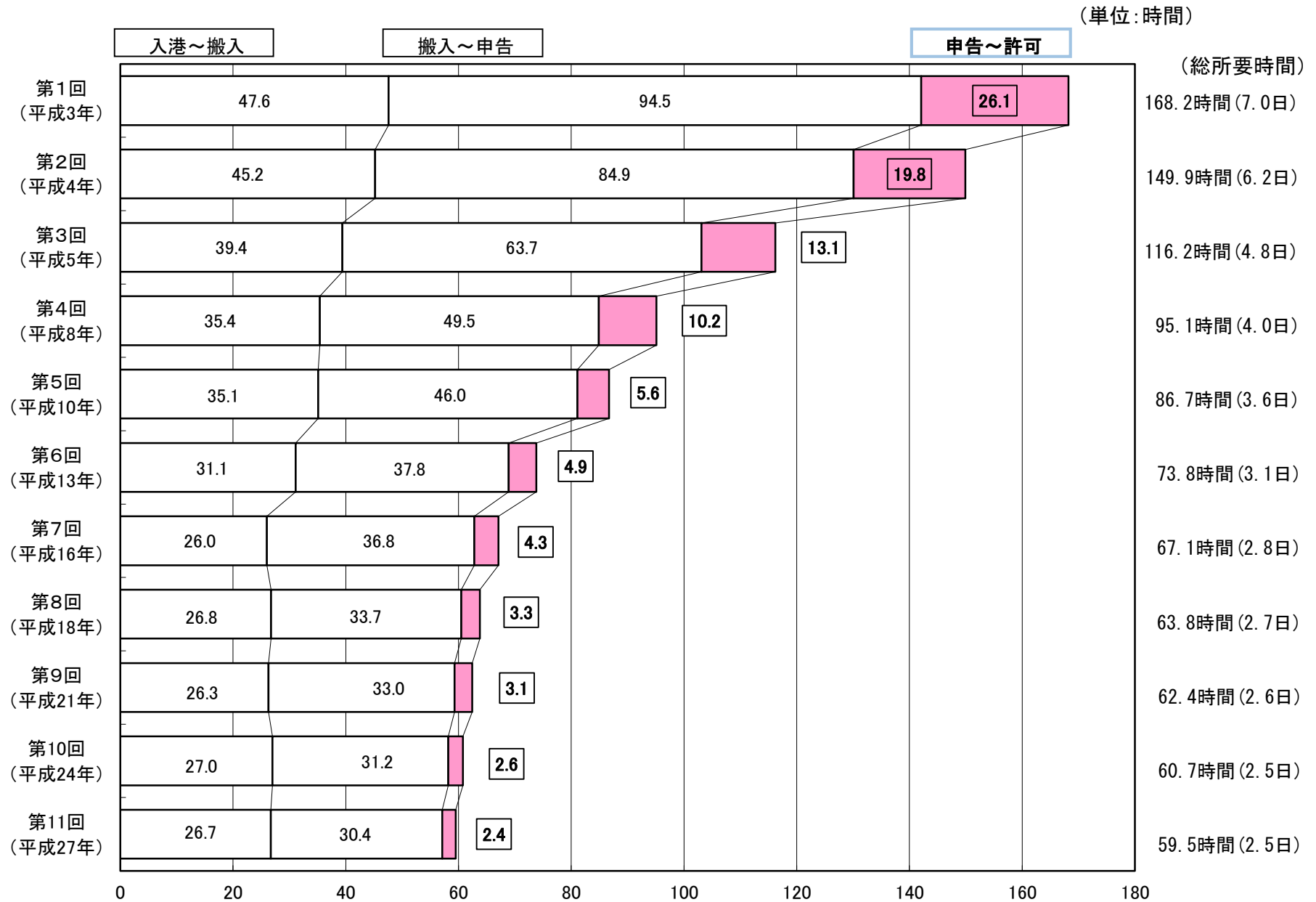
(参考1) 輸出入・港湾関連情報処理システム(NACCS) : Nippon Automated Cargo and port Consolidated System

(参考2) 輸出入申告総件数の約98.6%をNACCSにより電子的に処理

(参考3) 輸出入・港湾関連情報処理センター(株)が運営



輸入通関手続の所要時間調査集計結果の推移（海上貨物）



輸入通関手続の所要時間調査集計結果の推移（航空貨物）

（単位：時間）

